

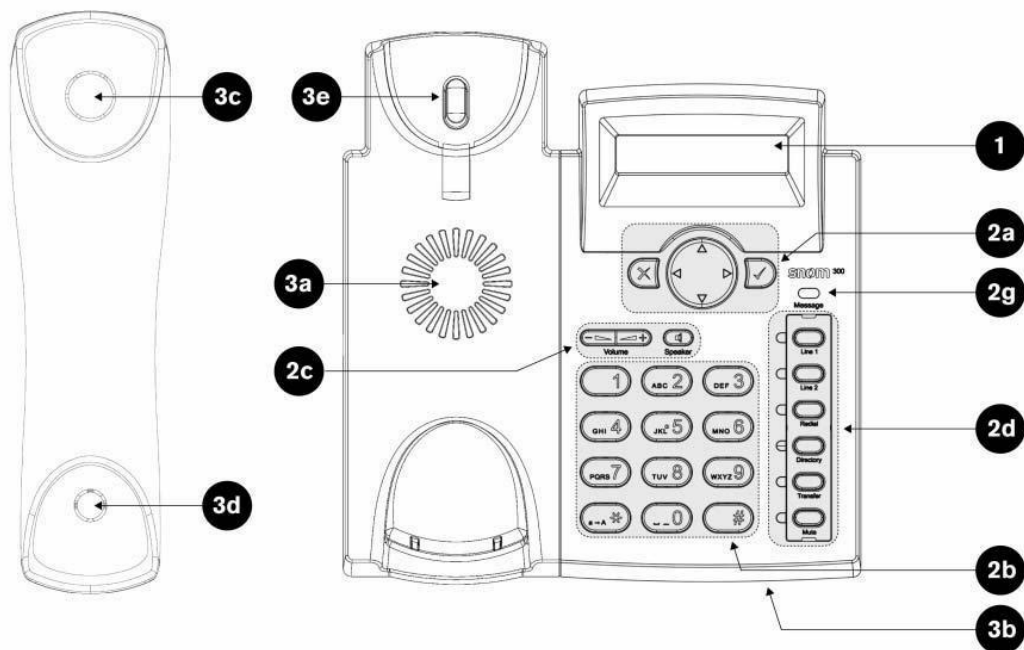
Handleiding 3CX – SNOM



Handleiding 3CX – SNOM

Snom 300

De Snom 300 is het basis model toestel uit de Snom 300 serie welke geschikt is voor gebruikers die zo nu en dan telefoneren. De verschillende onderdelen van het toestel worden hieronder toegelicht.

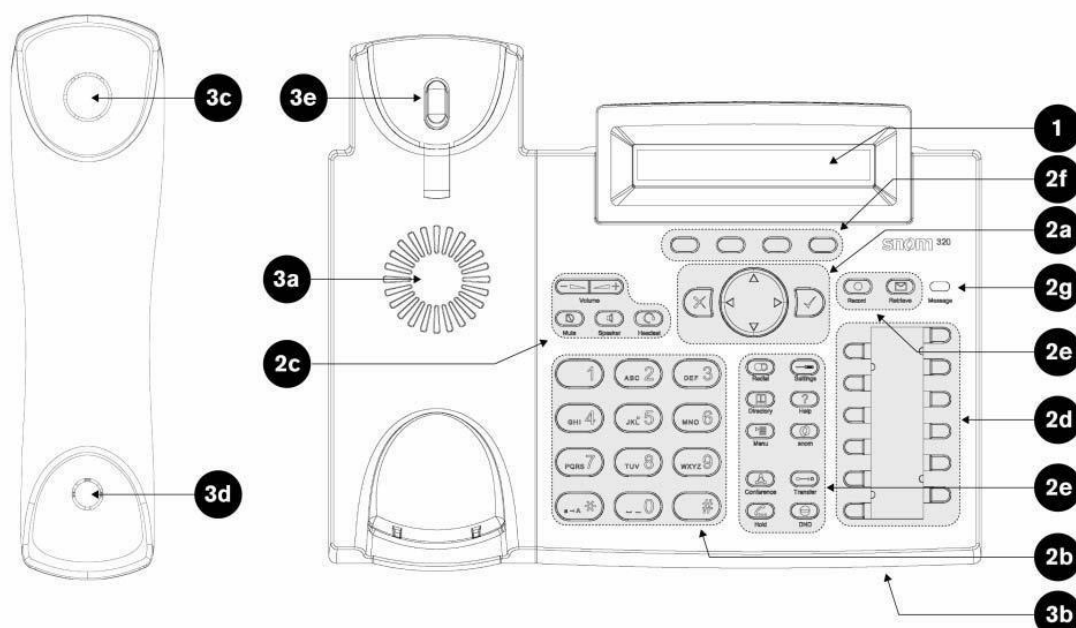


- 1 Monochroom LCD scherm met 2 regels voor 16 Alfnumerieke karakters (Let op: niet kantelbaar zoals wel het geval bij de andere typen)
- 2 Bedieningstoetsen: (BLF)
 - a. Navigatie toetsen voor het interne toestelmenu
 - b. Alfnumerieke toetsen voor het kiezen van bestemmingen en functies
 - c. Geluidsinstellingstoetsen
 - d. Vrij Programmeerbare functietoetsen met bezet indicatie (Deze toetsen zijn te wijzigen maar dit wordt afgeraden)
 - e. niet aanwezig
 - f. niet aanwezig
 - g. Berichtenindicator
- 3 Auditieve onderdelen:
 - a. Luidspreker voor handenvrij bellen en belsignaal weergave
 - b. Microfoon voor handenvrij bellen
 - c. Luidspreker van de hoorn
 - d. Microfoon van de hoorn
 - e. Haakcontact

Handleiding 3CX – SNOM

Snom 320

De Snom 320 is het standaard model toestel uit de Snom 300 serie welke geschikt is voor gebruikers die regelmatig telefoneren. In vergelijking met het basis model is dit toestel extra voorzien van programmeerbare toetsen voor bijvoorbeeld het toezicht houden op andere toestellen, een mogelijkheid voor een uitbreiding met extra programmeerbare toetsen en een uitgebreider display. De verschillende onderdelen van het toestel worden hieronder toegelicht.

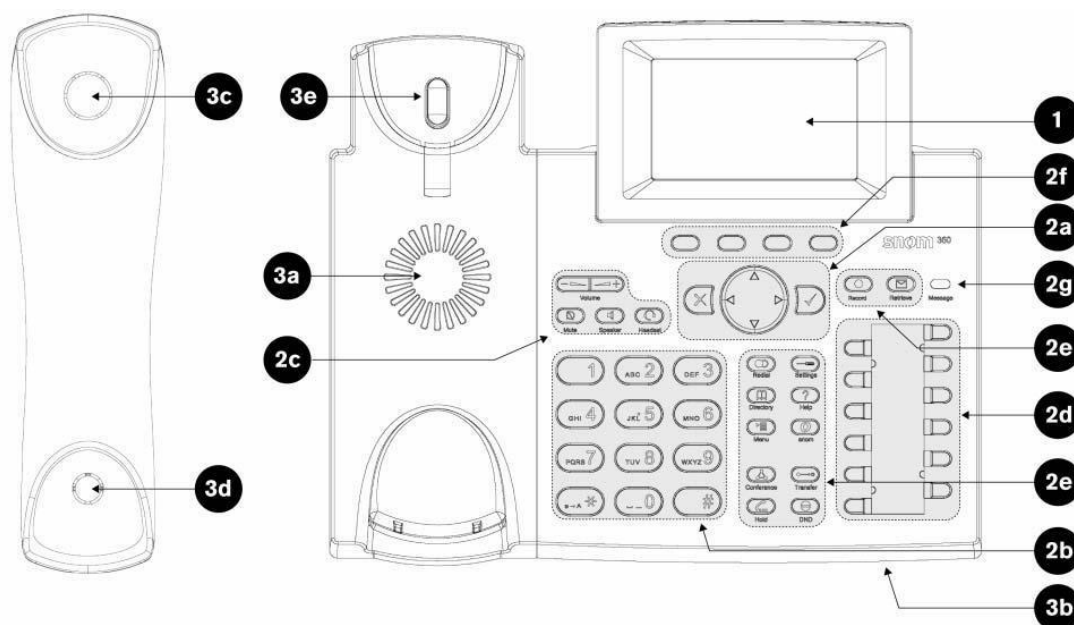


- 1 Monochroom LCD scherm met 2 regels van 24 alfanumerieke karakters
- 2 Bedieningstoetsen: (BLF)
 - a. Navigatie toetsen voor het interne toestelmenu
 - b. Alfanumerieke toetsen voor het kiezen van bestemmingen en functies
 - c. Geluidsinstellingstoetsen
 - d. Vrij Programmeerbare functietoetsen met bezet indicatie
(Deze toetsen zijn te wijzigen maar dit wordt afgeraden)
 - e. Voorgeprogrammeerde functietoetsen
 - f. Variabele functietoetsen (zie onderste regel van display voor actuele functie)
 - g. Berichtenindicator
- 3 Auditieve onderdelen:
 - a. Luidspreker voor handenvrij bellen en belsignaal weergave
 - b. Microfoon voor handenvrij bellen
 - c. Luidspreker van de hoorn
 - d. Microfoon van de hoorn
 - e. Haakcontact

Handleiding 3CX – SNOM

Snom 360

De Snom 360 is het uitgebreide model toestel uit de Snom 300 serie welke geschikt is voor gebruikers die veel telefoneren. In vergelijking met het basis model is dit toestel extra voorzien van programmeerbare toetsen voor bijvoorbeeld het toezicht houden op andere toestellen, mogelijkheid voor een uitbreiding met extra programmeerbare toetsen en in plaats van een alfanumeriek scherm een grafisch scherm voor een duidelijker nummer- en telefoonboekweergave. De verschillende onderdelen van het toestel worden hieronder toegelicht.

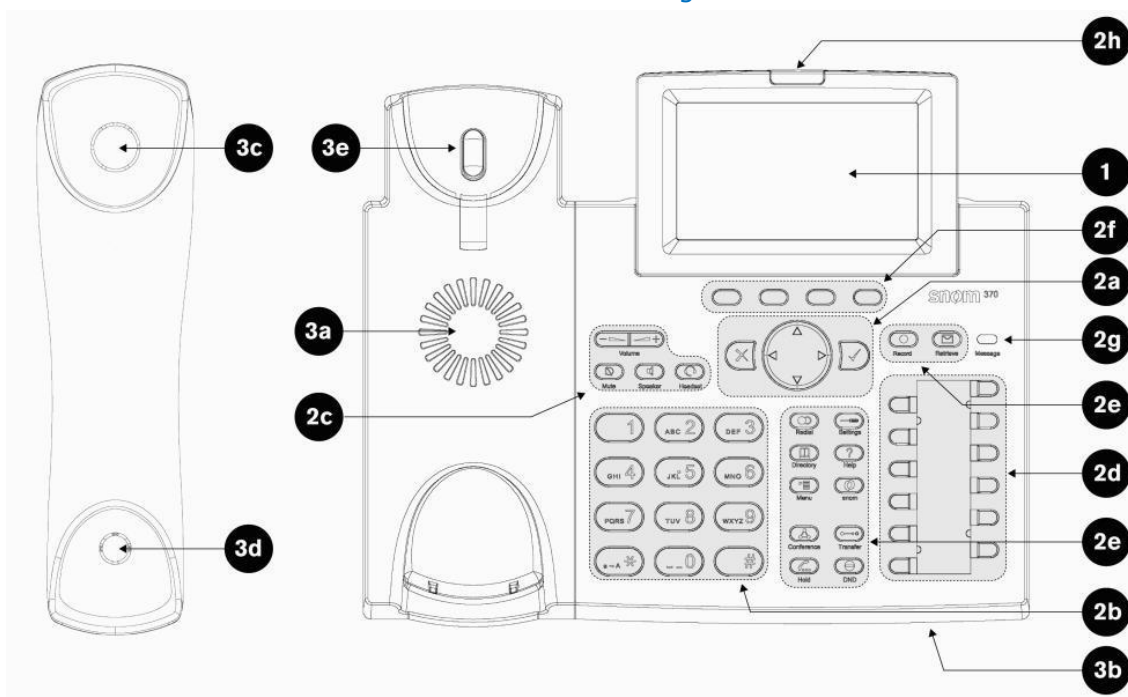


- 1 Grafisch Monochroom LCD scherm 128 x 64 punten met verlichting
- 2 Bedieningstoetsen: (BLF)
 - a. Navigatie toetsen voor het interne toestelmenu
 - b. Alfanumerieke toetsen voor het kiezen van bestemmingen en functies
 - c. Geluidsinstellingstoetsen
 - d. Vrij Programmeerbare functietoetsen met bezet indicatie
(Deze toetsen zijn te wijzigen maar dit wordt afgeraden)
 - e. Voorgeprogrammeerde functietoetsen
 - f. Variabele functietoetsen (zie onderste regel van display voor actuele functie)
 - g. Berichtenindicator
- 3 Auditieve onderdelen:
 - a. Luidspreker voor handenvrij bellen en belsignaal weergave
 - b. Microfoon voor handenvrij bellen
 - c. Luidspreker van de hoorn
 - d. Microfoon van de hoorn
 - e. Haakcontact

Handleiding 3CX – SNOM

Snom 370

De Snom 370 is het meest geavanceerde model toestel uit de Snom 300 serie welke geschikt is voor gebruikers die veel telefoneren of veeleisend zijn. In vergelijking met het basis model is dit toestel extra voorzien van programmeerbare toetsen voor bijvoorbeeld het toezicht houden op andere toestellen, mogelijkheid voor een uitbreiding met extra programmeerbare toetsen en in plaats van een alfanumeriek scherm een hoog resolutie grafisch scherm voor de meest duidelijke nummer- en telefoonboekweergave. De verschillende onderdelen van het toestel worden hieronder toegelicht.



- 1 Grafisch Monochroom LCD scherm 240 x 128 punten met verlichting
- 2 Bedieningstoetsen: (BLF)
 - a. Navigatie toetsen voor het interne toestelmenu
 - b. Alfanumerieke toetsen voor het kiezen van bestemmingen en functies
 - c. Geluidsinstellingstoetsen
 - d. Vrij Programmeerbare functietoetsen met bezet indicatie
(Deze toetsen zijn wijzigbaar maar dit wordt afgeraden)
 - e. Voorgeprogrammeerde functietoetsen
 - f. Variabele functietoetsen
 - g. Berichtenindicator
 - h. Gespreksindicator
- 3 Auditieve onderdelen:
 - a. Luidspreker voor handenvrij bellen en belsignaal weergave
 - b. Microfoon voor handenvrij bellen
 - c. Luidspreker van de hoorn
 - d. Microfoon van de hoorn
 - e. Haakcontact

Handleiding 3CX – SNOM


Doorverbinden:



Onaangekondigd doorverbinden

Er zijn twee manieren om een gesprek onaangekondigd door te verbinden; Met of zonder het gebruik van BLF toetsen.

Zonder BLF toetsen

Om een gesprek onaangekondigd door te verbinden druk eerst op de  TRANSFER toets⁽³⁾ en voert u vervolgens het telefoonnummer in van het toestel waarnaar u wenst door te verbinden

(Indien nodig gevolgd door de  BEVESTIGEN toets).
Het gesprek zal dan direct worden doorverbonden.

Met BLF toetsen

Indien u een BLF toets⁽²⁾ heeft voor het toestel waarnaar u wenst door te verbinden dan kunt u ook

na het intoetsen van de  TRANSFER toets⁽³⁾ direct deze toezichttoets⁽²⁾ indrukken. Het gesprek zal dan direct worden doorverbonden naar dit toestel.



Aangekondigd doorverbinden

Er zijn ook twee manieren om een gesprek aangekondigd door te verbinden; Met of zonder het gebruik van BLF toetsen⁽²⁾.

Zonder BLF toetsen

Om een gesprek aangekondigd door te verbinden dient u allereerst het huidige gesprek in de

wachtstand te plaatsen. Dit kan door de  WACHTSTAND toets in te drukken, maar ook door een


 beschikbare gesprekstoets⁽¹⁾ in te drukken of door de gesprekstoets⁽¹⁾ waaronder het gesprek actief is in te drukken. Vervolgens voert u het telefoonnummer in van het toestel waarnaar u wenst door te verbinden. (Indien nodig gevolgd door de  BEVESTIGEN toets.)

Het toestel waarnaar u wilde doorverbinden zal nu overgaan en wanneer deze wordt beantwoordt kunt u het gesprek aankondigen. Om hierna het oorspronkelijke gesprek ook werkelijk door te verbinden

naar dit toestel dient u tweemaal de  TRANSFER toets⁽³⁾ in te drukken. Het gesprek zal dan direct worden doorverbonden.

Met BLF toetsen

Als u aangekondigd wenst door te verbinden naar een toestel waarvoor u een toezichttoets⁽²⁾ geprogrammeerd heeft, dan hoeft u niet het gesprek eerst in de wachtstand te plaatsen. Dit gebeurt dan automatisch zodra u de toezichttoets⁽²⁾ indrukt. Het toestel waarnaar u wilde doorverbinden zal vervolgens overgaan en wanneer deze wordt beantwoordt kunt u het gesprek aankondigen. Om hierna het oorspronkelijke gesprek ook werkelijk door te verbinden naar dit toestel

dient u tweemaal de  TRANSFER toets⁽³⁾ in te drukken. Het gesprek zal dan direct worden doorverbonden.

Handleiding 3CX – SNOM


Call Pick-up:

Een gesprek van een ander toestel beantwoorden, toets of druk *8 en kies , je krijgt nu het gesprek aan de lijn. Of kies *8 + Toestelnummer indien je een gesprek van een specifiek toestel wilt overnemen.

Intercom:

Je kunt een intercom oproep doen naar een toestel of naar alle toestellen, kies *9 + toestelnummer vervolg  voor een intercomoproep naar een specifiek toestel. Of kies *9+899 vervolg  om een oproep naar iedereen te doen.

Telefoonboek:

Opent het telefoonboek  en je kunt met eerste letter van de naam gaan zoeken of met de up/down toets door het telefoonboek scrollen.

Bellerslijst:

Kies de lijst met de gemiste gesprekken, zodra het nummer in display staat kun je dit kiezen door de hoorn op te nemen.

Voicemail:

“Voicemail” : Indien er een voicemailbericht is achtergelaten wordt dit op de toestellen middels een rood knipperend lampje aangegeven. Je kunt het bericht afluisteren door het volgende te doen.

Kies de Voicemail toets, wacht tot het voicemail menu antwoord.

Kies pincode (8+toestelnummer) + # en volg de instructies.

Voicemailmenu:	0	Ga naar volgende bericht
	1	Ga naar vorig bericht
	2	Herhaal huidig bericht
	3	Wis huidig bericht
	4	Bel terug, bel direct de beller terug.
	5	Stuur bericht door naar een andere voicemailbox
	9	Voicemail menu
	#	Einde

Opnemen nieuw voicemail bericht

Kies de Voicemail toets, wacht tot het voicemail menu antwoord

Kies pincode (8+toestelnummer) + #

Kies 9: Meer opties

Kies 8: Opnemen nieuwe begroeting en volg de instructies.

Handleiding 3CX – SNOM

Diverse gebruikers codes toestellen

- *0 = Gesprek in de wacht plaatsen**
- *1 = Gesprek uit de wacht halen**
- *30 = Profiel 'beschikbaar' instellen**
- *31 = Profiel 'afwezig' instellen**
- *32 = Profiel 'Niet Storen' instellen**
- *33 = Profiel 'Lunch' instellen**
- *34 = Profiel 'Vakantie' instellen**
- *5 = Geheim bellen**
- *60 = Functie 'niet storen' uit zetten**
- *61 = Functie 'niet storen' aan zetten**
- *62 = Aanmelden in de wachtrij (toestel ontvangt oproepen uit de wachtrij)**
- *63 = Afmelden wachtrij (toestel ontvangt geen oproepen uit de wachtrij)**
- *8 = Gesprek overnemen binnen eigen groep**
- *8 + toestelnummer = Gesprek van toestel xxx overnemen**
- *9 +899 = Paging (omroep iedereen)**
- *9 + toestel nummer = Paging (op één toestel)**

Handleiding 3CX – SNOM

Voorgeprogrammeerde functietoetsen



Redial

of doormiddel van  in te drukken

De REDIAL/Nummerherhaling toets

Deze toets biedt de mogelijkheid om nummers die u in het verleden heeft gebeld op te vragen, zodat u deze nogmaals kunt aankiezen zonder het gehele nummer in te toetsen.



Directory

De DIRECTORY/Telefoonboek toets

Deze toets geeft u, afhankelijk van de programmering, toegang tot het centraal telefoonboek, het persoonlijk telefoonboek. Standaard is het toestel ingesteld voor het gebruik van het centraal telefoonboek. De programmering van de DIRECTORY toets kan eventueel worden aangepast door uw telefoniebeheerder of leverancier, u kunt dit niet via het toestel zelf.



Menu

De MENU toets

Momenteel geen functie.



Conference

De CONFERENCE/Conferentie toets

Met de CONFERENCE toets kunt u een actief gesprek en een wachtend gesprek met elkaar in conferentie zetten zodat iedereen met elkaar kan spreken.



Hold

De HOLD/Wachtstand toets

Met de HOLD toets kunt u gesprekken in de wacht plaatsen zodat de beller bijvoorbeeld wachtstand muziek of iets anders te horen krijgt.



Settings

De SETTINGS toets

Diverse aanpassing mogelijkheden.



Help

De HELP toets

Deze toets heeft geen gebruikersfunctie maar is bestemd voor gebruik door uw telefoniebeheerder of leverancier. Via de HELP toets kunnen uitsluitend technische gegevens worden opgevraagd zoals: de gebruikte coderingstechniek, volume niveaus, het IP adres en de softwareversie van het toestel.

Handleiding 3CX – SNOM



Snom

De SNOM Toets

Diverse aanpassing mogelijkheden.



Transfer

De TRANSFER toets

Door middel van de TRANSFER toets kunnen gesprekken worden doorverbonden naar andere toestellen of externe telefoonnummers.



Record

De RECORD toets

Om een gesprek op te nemen toets u de record toets tijdens het gesprek.



Retrieve

De VOICEMAIL toets

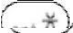

Indien u gebruik maakt van voicemail kunt u door middel van de VOICEMAIL toets direct naar de ingesproken voicemail berichten luisteren. U dient wel eerst uw pincode in te voeren.



De Berichtenindicator

Gebeurtenis	Snom 300	Snom 320	Snom 320	Snom 370
Nieuw bericht	knippert geel van kleur	knippert geel van kleur	knippert geel van kleur	knippert rood van kleur
Inkomende oproep	knippert geel van kleur	knippert geel van kleur	knippert geel van kleur	zie gespreks-indicator
Gemiste oproep	brandt geel van kleur	brandt geel van kleur	brandt geel van kleur	brandt geel van kleur
Oproep bij toestellen waar toezicht op wordt gehouden	knippert geel van kleur	knippert geel van kleur	knippert geel van kleur	knippert geel van kleur

Toetsblokkering

Op de Snom toestellen is het mogelijk om het toetsenbord te blokkeren. Dit is te realiseren door 4

seconden lang de  toets ingedrukt te houden. U zult na 4 seconden een  icoontje in het display zien verschijnen ter indicatie dat de toetsblokkering is ingeschakeld.

Door nogmaals de  toets 4 seconden in + toetsel pincode te drukken wordt de toetsenbordblokkering weer ongedaan gemaakt, ook het  icoontje zal dan weer verdwijnen uit het display.